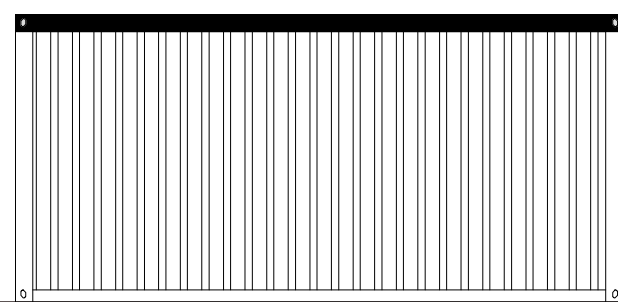
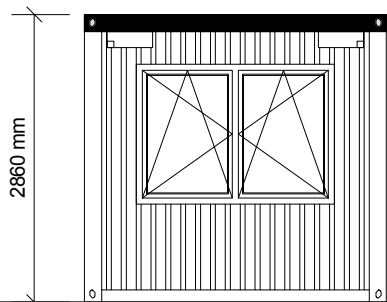
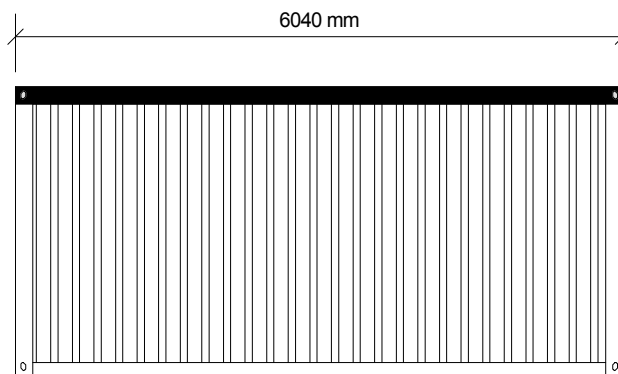
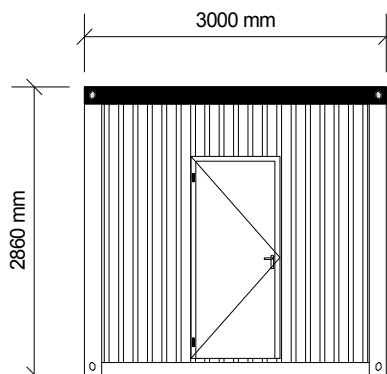
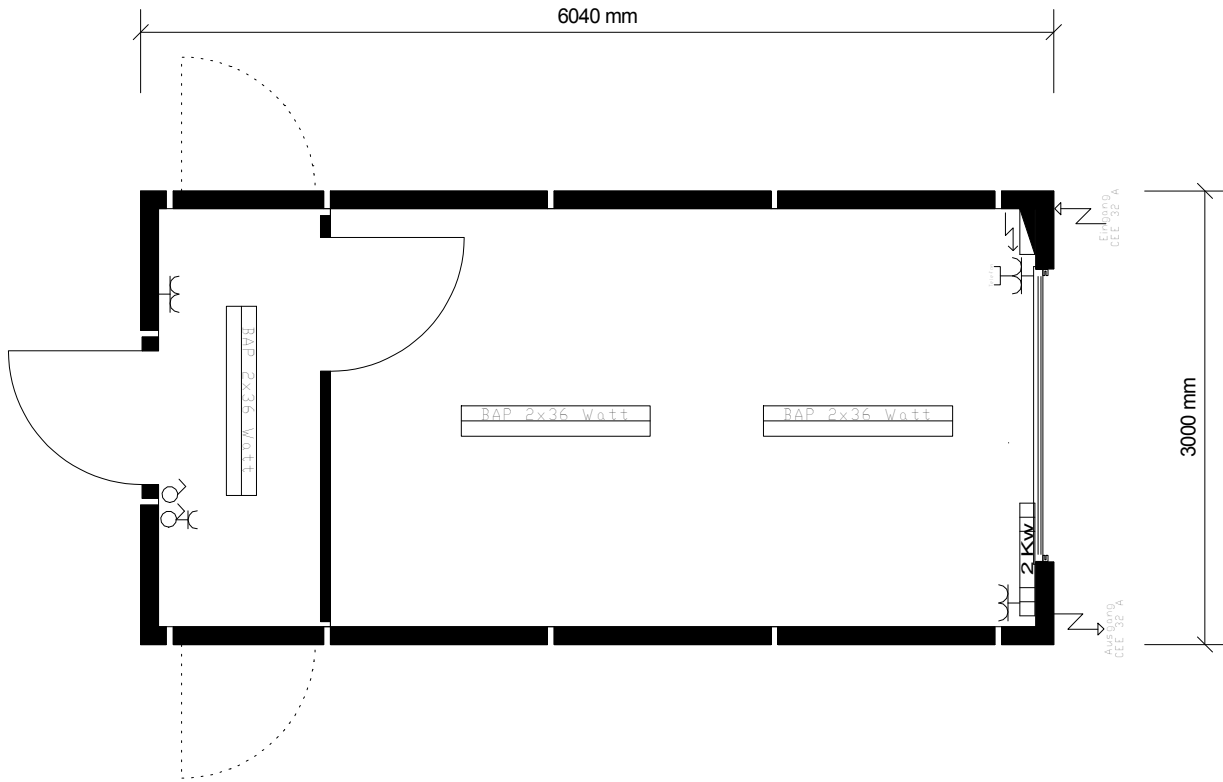


# Mietcontainer Wechselwandsystem



Raumcontainer  
Typ 6300+



Raumcontainer Wechselwandsystem  
Einrichtung auf Wunsch lieferbar

Länge 6040 mm  
Breite 3000 mm  
Höhe 2860 mm  
RH 2500 mm  
Bodenbelastbarkeit 300 kg/ m<sup>2</sup>  
RAL Außen 7040  
RAL Dachrahmen 5010  
Innenfarbe Weiß

- Lichtschalter
- Wechselschalter
- Steckdose
- Doppelsteckdose
- Elektroverteiler
- Elektro Ein-/ Ausgang
- Steckdose 2 kw, extra abgesichert
- Elektroheizung 2 kw
- Telefondose
- Blirschmarbeitsplatz- Leuchte

Stand März 2012; Änderungen vorbehalten

Grundriss M= 1:50